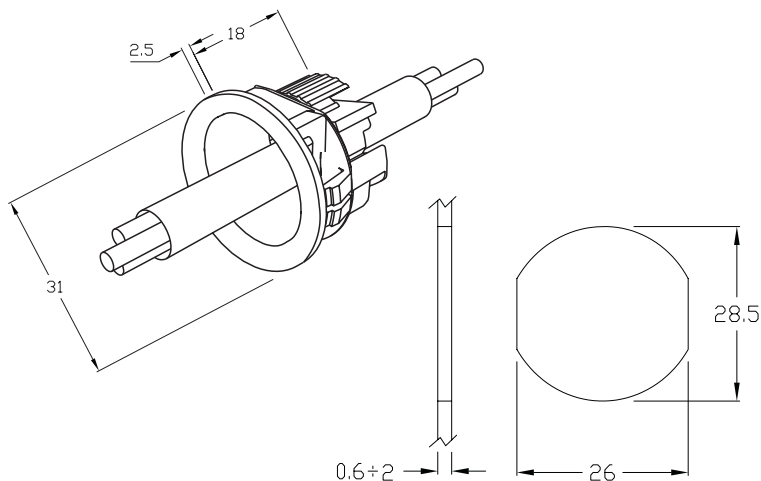




TH007

PATENTED



Fissacavo senza vite di fissaggio.

Screwless cable clamp.

Dati tecnici - Technical data

Max Ø cavo - cable



6mm



10mm

T125

Idoneo all'applicazione su apparecchi classe d'isolamento **II**
Suitable to be mounted on appliances class **II**

Materie prime - Raw materials

Materia plastica - Plastics

PA66 UL94 V2 GWT 850°C

-20°C

■ Nero - Black

+125°C

Gomme - Rubbers

TPE V

Codice - Part number

THA.007.X00

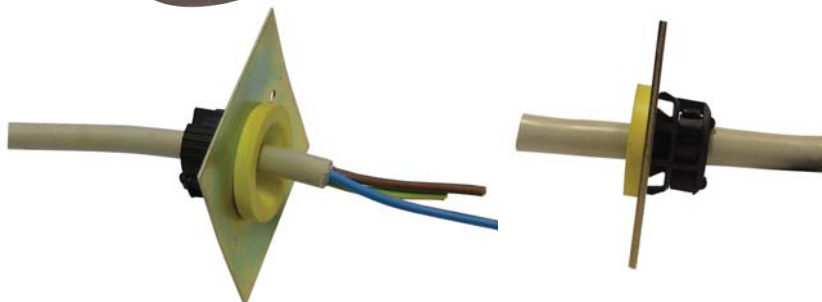


THA.007.A00 Nero - Black



THA.007.B00 Nero - Black

Bi-Materiale - Bi-Material



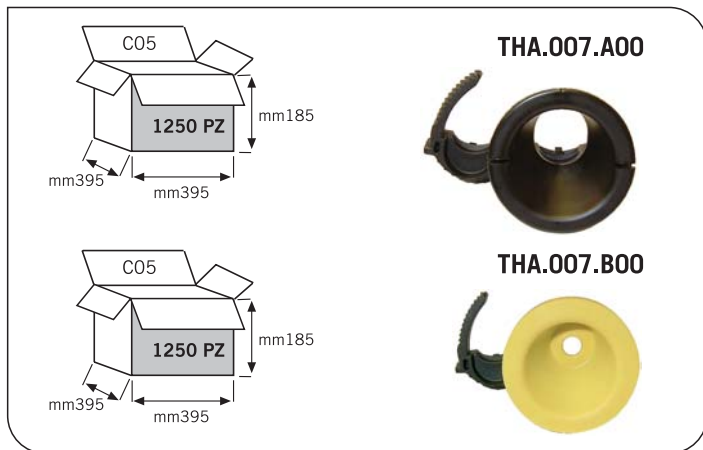
Norme - Standards

EN 60598-1:2004 + A1:2006
EN 60529:1991 + A1:2000

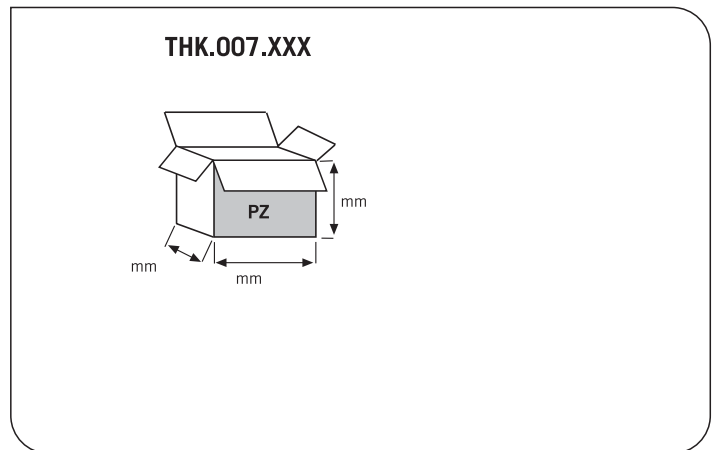


Eventuali modifiche e migliorie sui dati tecnici o sul prodotto potranno essere effettuate senza preavviso.
All technical data or other eventual product modifications and improvements can be carried out without notice

Kit di fornitura non assemblato THA
Unassembled kit THA



Kit di fornitura con versionamenti e confezionamenti speciali THK
Special custom packed version THK



Istruzioni d'uso - Assembling instructions

