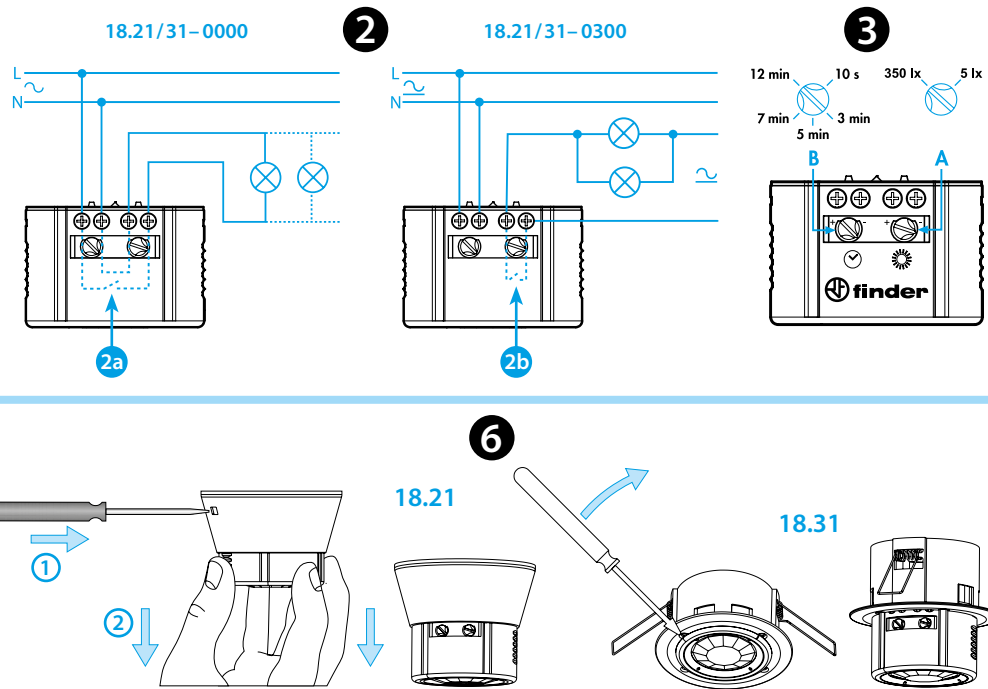
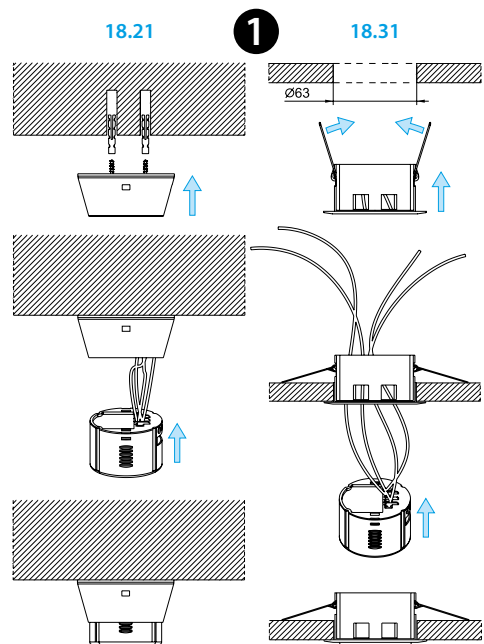


18.21



18.31

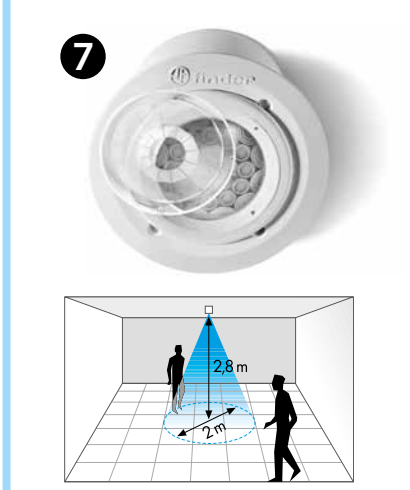
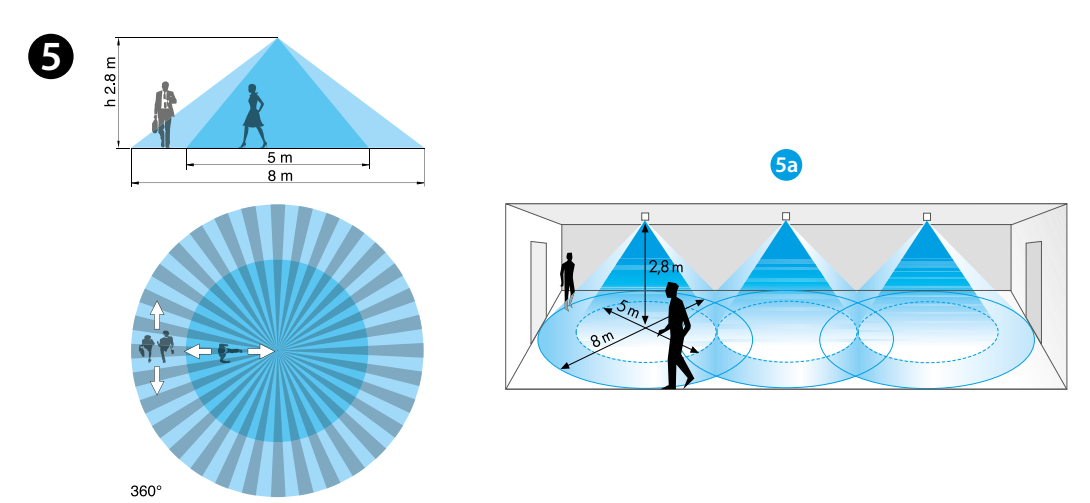
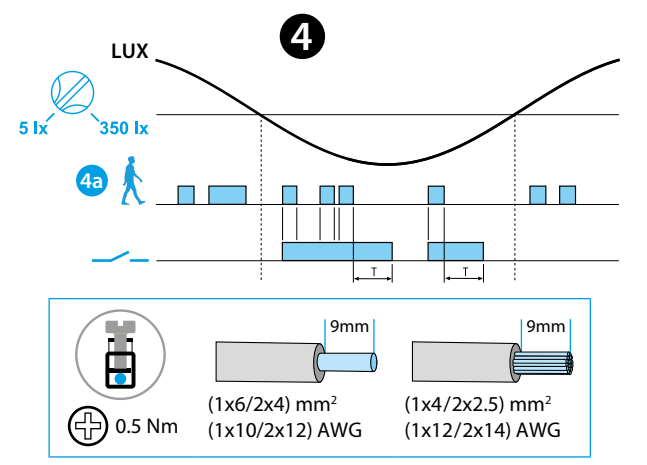
EN 60669 - 1 / EN 60669 - 2 - 1			
	18.x1.8.230.0000 U_N (120...230)V AC (50/60 Hz) $U_{min} - U_{max}$ 96 V AC - 253 V AC	18.x1.8.230.0300 U_N (120...230)V AC (50/60 Hz) $U_{min} - U_{max}$ 96 V AC - 253 V AC	
	18.x1.0.024.0300 U_N 24 V AC (50/60 Hz) / DC $U_{min} - U_{max}$ (19.2 V - 26.4 V) AC/DC		
P 2 V A (50 Hz) / 1 W			
	1 NO (SPST-NO) 10 A 120 V AC 10 A 230 V AC	1 NO (SPST-NO) 10 A 250 V AC	
	AC1 (230 V) 2300 VA AC15 (230 V) 450 VA	AC1 (230 V) 2500 VA AC15 (230 V) 450 VA	
	(120 V AC) 500 W (230 V AC) 1000 W	(230 V) 1000 W	
	(120 V AC) 200 W (230 V AC) 350 W	(230 V) 350 W	
	CFL-LED (230 V) 300 W	CFL-LED (230 V) 300 W	
	(-10...+50)°C		
IP40			



POLSKI

18.21-18.31
DETEKTOR RUCHU DO INSTALACJI WEWNĄTRZ POMIESZCZEŃ

- MONTAŻ**
- SCHEMAT POŁĄCZEŃ**
2a-2b Wewnętrzny schemat połączeń
- REGULACJE**
A wartość natężenia oświetlenia (5...350)lx
B nastawy czasu zadziałania wyjścia przekaźnikowego (10s...12min)
UWAGA
Po ustawieniu regulatora A w krańcowej pozycji, urządzenie przełączy się zawsze, niezależnie od warunków oświetlenia
- FUNKCJONOWANIE**
4a Wykrywanie ruchu
Styk wyjścia przekaźnika
- WIDOK BOCZNY**
(zasięg detekcji - instalacja na suficie)
5a Instalacja złożona
- DEMONTAŻ**
- AKCESORIA**



- UWAGA**
- Po pierwszym włączeniu zasilania, włączeniu zasilania po przerwie w zasilaniu, czujnik dokonuje inicjalizacji sprzętu, oprogramowania po około 30 sekundach
 - Wersje zasilane 24 V AC / DC nie nadają się do podłączenia do obwodu SELV

