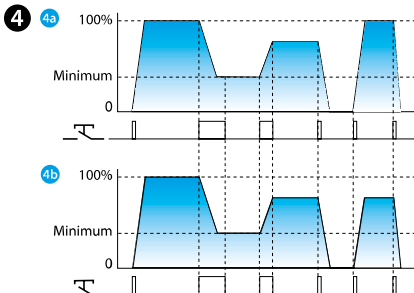
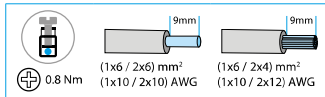
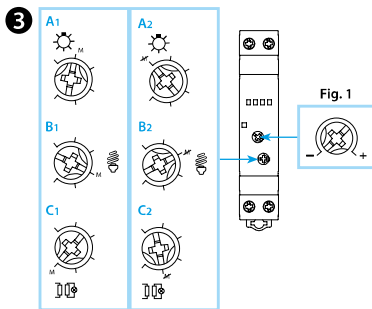
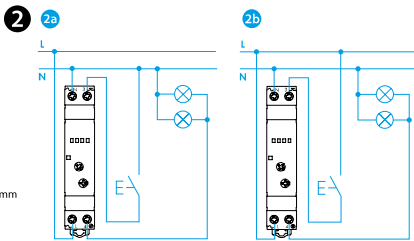
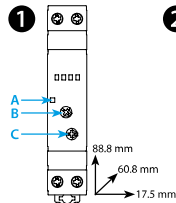




15.81

	15.81.8.230.0500 U _N 230 V AC (50/60 Hz) U _{min} 184 V AC U _{max} 253 V AC
	P _(min - max) (3 - 500)W 230 V AC
	CFL - LED (3 - 100)W 230 V AC P _(min - max)
	(-10...+50)°C
	IP20



LED	230 V AC	Ø PROT.
	OFF	—
	ON	—
	ON	ALARM

POLSKI

15.81 ŚCIEMNIACZ (DIMMER)

- PANEL PRZEDMI**
A = LED B = Regulator min. natężenia oświetlenia C = Przelicznik obciążenia
- SCHEMATY POŁĄCZEŃ: 3 PRZEWOODY (2a) - 4 PRZEWOODY (2b)**
- PRZELICZNIK OBCIĄŻENIA**
A1 (M = z pamięcią) / A2 (M = bez pamięci)
Lampy żarowe, lampy halogenowe 230V, lampy halogenowe 12/24 V z transformatorem elektronicznym lub balastem. Zaleca się ustawić pożądane minimalne natężenie oświetlenia przy pomocy „regulatora minimalnego natężenia oświetlenia” (Rys. 1), na niższą wartość tak, aby był dostępny cały przedział natężenia; w przypadku potrzeby (np. dla uniknięcia zbyt niskiej wartości natężenia oświetlenia) można ustawić wyższą wartość.
C1 (M = z pamięcią) / C2 (M = bez pamięci)
Kompaktowe lampy fluorescencyjne z możliwością ściemniania (CFL), lampy LED z możliwością ściemniania. Zaleca się ustawić pożądane minimalne natężenie oświetlenia przy pomocy „regulatora minimalnego natężenia oświetlenia” (Rys. 1), na wartość pośrednią, a następnie wybrać najlepszą wartość kompatybilną ze stosowanymi lampami.
Lampy halogenowe 12/24 V z transformatorem toroidalnym.
Lampy halogenowe 12/24 V z transformatorem elektromagnetycznym.
Zaleca się ustawić pożądane minimalne natężenie oświetlenia przy pomocy „regulatora minimalnego natężenia oświetlenia” (Rys. 1), na niższą wartość tak, aby był dostępny cały przedział natężenia; w przypadku potrzeby (np. dla uniknięcia zbyt niskiej wartości natężenia oświetlenia) można ustawić wyższą wartość.
- FUNKCJE**
4a Program bez pamięci (M): przy każdym wyłączeniu, poziom natężenia oświetlenia nie jest zapamiętywany.
Sterowanie przy pomocy długich impulsów: poziom natężenia oświetlenia wzrasta lub zmniejsza się w sposób stopniowy. Najniższa dostępna wartość natężenia oświetlenia ustawia się przy użyciu regulatora minimalnego natężenia oświetlenia.
Sterowanie przy pomocy krótkich impulsów: przelicznik urządzenia na przemian ze stanu ON (maksymalny poziom natężenia oświetlenia) w stan OFF.
4b Program z pamięcią (M): poprzedni poziom: natężenia oświetlenia jest zapamiętywany.
Sterowanie przy pomocy długich impulsów: poziom natężenia oświetlenia wzrasta lub zmniejsza się w sposób stopniowy. Najniższa dostępna wartość natężenia oświetlenia ustawia się przy użyciu regulatora minimalnego natężenia oświetlenia.
Sterowanie przy pomocy krótkich impulsów: przelicznik urządzenia na przemian ze stanu ON w stan OFF. Gdy urządzenie znajduje się w stanie ON, otrzymuje się poziom natężenia oświetlenia ustawiony przy poprzednim włączeniu.

OCHRONA TERMICZNA (Ø PROT) I SYGNALIZACJA
Obwód ochrony termicznej wykrył niebezpieczną temperaturę (spowodowaną przecięciem lub błędną instalacją) wyłączając wyjście ściemniacza. Działanie wyjścia przez naciśnięcie przycisków może być przywrócone tylko, gdy temperatura osiągnie poziom bezpiecznych wartości (od 1 do 10 minut, w zależności od warunków instalacji), oraz po usunięciu powodu przecięcia. Należy zabezpieczyć ściemniacz za pomocą bezpiecznika 5x20 mm 2.5 A 250 V. Typ T z dużą zdolnością rozłączania.
UWAGI
Stosować maksymalnie 2 transformatory. Przy obciążeniu lamp > 300 W (> 75 W CFL-LED) jest konieczne zapewnienie odpowiedniej wentylacji przez pozostawienie wolnej przestrzeni 9mm po obu stronach.



Utility Model - IB1581001 - 03/18 - FINDER S.p.A. - 10040 ALMESE (TO) - ITALY

