

SMI2

WSKAŹNIK RS-485



SMI2 to uniwersalny wskaźnik do monitorowania procesów przemysłowych. Posiada interfejs RS485, a mierzone wartości wyświetlane są na czterocyfrowym wyświetlaczu.

SMI2 posiada kompaktową i znormalizowaną obudowę pasującą do standardowego otworu pod lampy sygnalizacyjne o średnicy 22,5 mm.

Zapewnia to szybki i łatwy montaż wielu wskaźników w drzwiach szafy rozdzielczej lub na panelu sterowniczym.



Funkcje i cechy

- Praca w trybie Master lub Slave,
- Wyświetlanie wartości w sieci RS485,
- Obsługa wielu typów zmiennych: INT, WORD, float, string,
- Wyświetlanie alarmu dla wartości spoza podanego zakresu
- Obsługiwane protokoły: Modbus RTU / ASCII,

Obszary zastosowania:

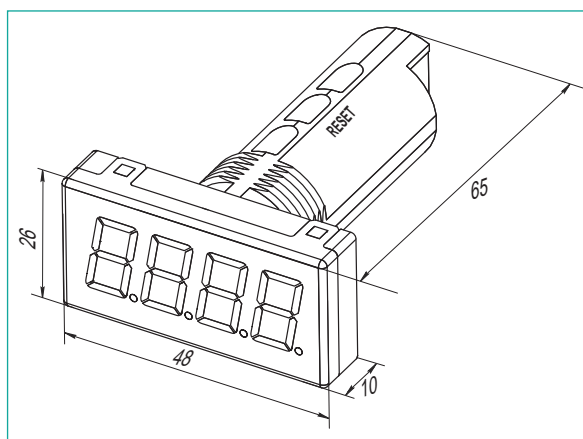
Wskaźnik SMI2 stosowany może być do wielu zadań. Na przykład w prostych systemach kontroli bez własnego wyświetlacza, ważne dane z PLC lub modułów I/ O mogą być wyświetlane w sposób oszczędzający miejsce.

Wskaźniki można szybko i łatwo zintegrować z istniejącą siecią za pomocą dołączonego oprogramowania konfiguracyjnego

Dane techniczne

Zasilanie	24 (10.5...30) V DC
Pobór mocy	≤ 1.5 W
Protokoły	Modbus RTU / ASCII, akYtec (Master / Slave)
Interfejs	RS485 (magistrala 2-przewodowa)
Prędkość transmisji	2.4...115.2 kBit/s
Wskaźnik	LED, 7-segmentowy
Wysokość znaków	14 mm
Kolor wyświetlacza	czerwony
Liczba cyfr wyświetlacza	4
Stopień ochrony	przód IP65, tył P20
Wymiary	48 x 26 x 65 mm
Waga	30 g
Klasa ochrony	III
Temperatura pracy	-25...+55 °C
Temperatura magazynowania	-40...+70 °C
Wilgotność względna	aż do 80% (bez kondensacji)
Izolacja galwaniczna	tak

Wymiary:



Schemat połączeń:

