

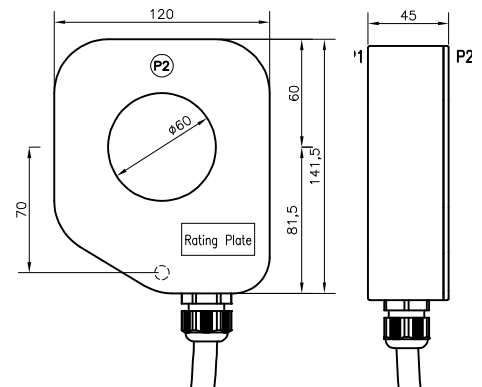
PRZEKŁADNIK NAPOWIETRZNY NISKIEGO NAPIĘCIA

Możliwe wykonania

- TCE 2841 250/5A 2,5 (5) VA kl. 0,2 (s), 0,5 (s)
- TCE 2841 400/5A 2,5 (5) VA kl. 0,2 (s), 0,5 (s)

Opis

- Przeznaczony jest do pomiaru prądu w układach niskiego napięcia,
- Nakładany bezpośrednio na izolator nn transformatora lub kabel,
- Dostosowany do pracy na zewnątrz,
- Długość kabla - 4 m, 6 m, 8 m - zależna od wykonania przekładnika.



Specyfikacja

Średnica wewnętrzna	Ø60 mm	
Obudowa	osłona samogasnąca VO, żywica syntetyczna	
Kolor	zastosowania na zewnątrz C-THANE S258. Kolor czarny	
Tabliczka znamionowa	grawerowana laserowo	
Norma	I.E.C. 61869-2	
Zakres prądu znamionowego	250 / 5 A	
Moc uzwojenia	2.5 VA	5 VA
Klasa dokładności	0,2	0,2S
Współczynnik bezpieczeństwa	FS 5	
Napięcie znamionowe (Um)	720 V _{ac}	
Napięcie znamionowe probiercze izolacji	3 kV / 1 min.	
Znamionowy krótkotrwały prąd cieplny 1s	$I_{th} = 60 \cdot I_n$	
Znamionowy prąd dynamiczny	$I_{dyn} = 2.5 \cdot I_{th}$	
Częstotliwość	50 – 60 Hz	
Klasa termiczna	A (105°C)	
Zakres temperatury pracy	od -35°C do 55°C	
IP	66	