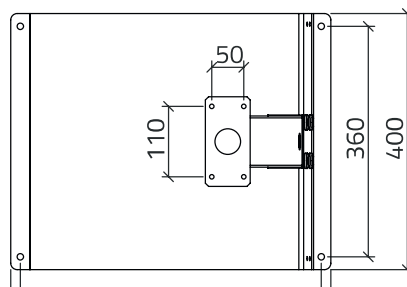
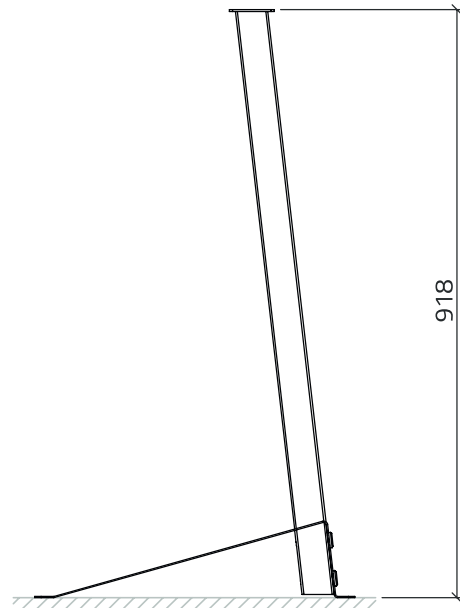
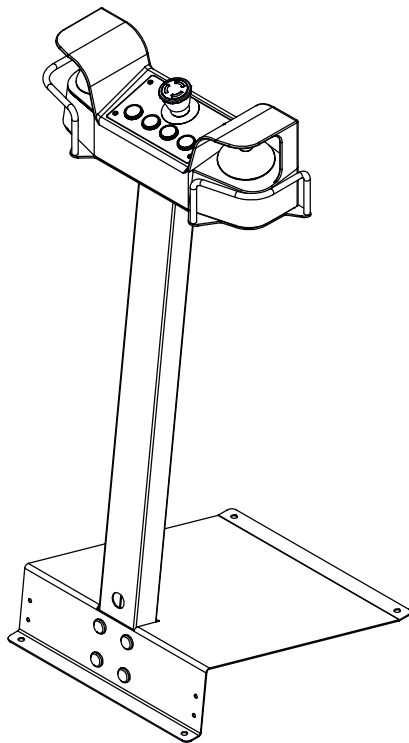
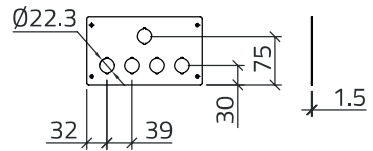
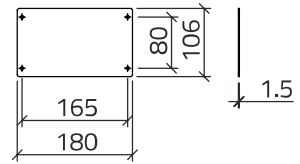
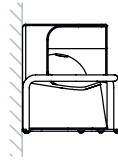
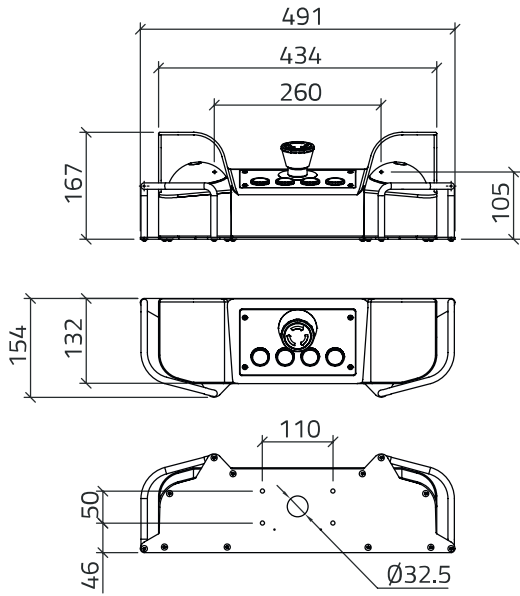


# Dispositivi di comando a due mani Two-hand control devices



# Dispositivi di comando a due mani Two-hand control devices

## Pulsantiera a due mani protetta in alluminio Aluminium two-hand control panel protected



● RAL 7016

g

cod

Per personalizzazioni con altri operatori ed elementi di contatto vedi sezione "020 Comando e segnalazione SM2 Ø22".  
For customization with other operators or contact blocks, refer to section 020 "Command and signalling SM2 Ø22".

4650

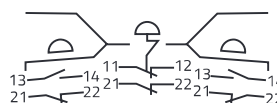
060P2MA



● RAL 2011

4650

060P2MAA



## Pulsantiera a due mani protetta da completare Two-hand control panel protected to be completed



Pulsantiera con pulsanti  
Control panel with push-buttons

● RAL 7016

g

cod

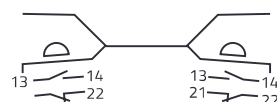
● RAL 2011

4454

060P2MGRP

4454

060P2MAP



## Accessori Accessories



Piastra di ricambio non forata, grigia  
Grey spare plate undrilled

g

cod

200

060PP2MNGR

Piastra di ricambio non forata, arancio  
Orange spare plate undrilled

200

060PP2MNA



Viti chiusura ermetica / Sealing screws

25

060VCE



Stativo per comando bimanuale  
Stand for two-hand control devices

● RAL 7016

9785

060SP2M

● RAL 2011

9785

060SP2MA