

Wyłącznik linkowy zatrzymania awaryjnego Ex Ex ZS 73 S 1Ö/1S VD - 3m Nr. katalogowy: 1182238

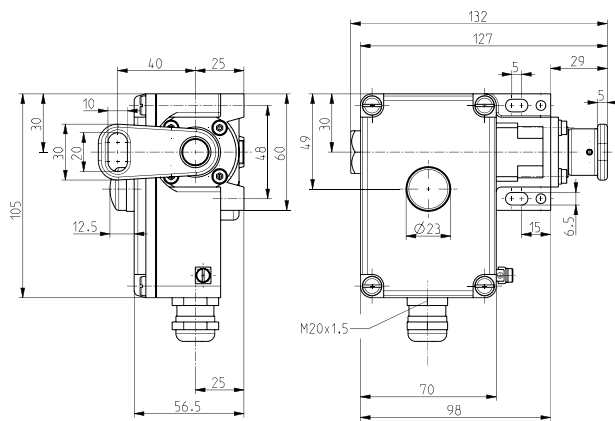
Cechy użytkowe/Opcje:

- Strefa Ex 22
- Obudowa metalowa
- 2 zestyki

Uwagi

- Wymagane jest stosowanie przelotów linki co 4 metry. Na obu końcach linek muszą zostać zamontowane sprężyny ZS 73/75 S.

Wymiary



Dane techniczne

Normy	EN 60947-5-1, -5; EN 60079-0, -31; EN ISO 13850; EN ISO 13849-1
Obudowa	ciśnieniowy odlew aluminium, lakierowana
Pokrywa zamykająca	tworzywo termoplastyczne wzmocnione włóknem szklanym, uderoodporne, samogasnące UL 94 V-0
Stopień ochrony	IP67 zgodnie z IEC/EN 60529
Materiał styków	srebro
System łączeniowy	Przełączanie powolne, zestyki rozwiernie z otwarciem wymuszonym ⊖
Elementy łączeniowe	zestyki 1 rozw./1 zw., typu Zb
Przyłącze	zaciski śrubowe
Przepust kablowy	1 x M20 x 1.5 (zestaw zawiera 1 dławnicę kablową)
Zakres zaciskania	6 ... 12 mm
B _{10d} (Obciążenie 10 %)	200 000
T _M	maks. 20 lat
Znamionowe napięcie udarowe wytrzymywane U _{imp}	4 kV
Znamionowe napięcie izolacji U _i	250 V
Konwencjonalny prąd termiczny I _{the}	6 A
Kategoria użytkowania	AC-15; DC-13
Znamionowy/e prąd/napięcie robocze I _e /U _e	6 A/250 VAC; 0.25 A/230 VDC
Zabezpieczenie przed zwarciem	6 A gG/gN bezpiecznik zwłoczny

Zastrzega się możliwość wystąpienia błędów i zmian technicznych.



Wyłącznik linkowy zatrzymania awaryjnego Ex Ex ZS 73 S 1Ö/1S VD - 3m Nr. katalogowy: 1182238

Dane techniczne

Temperatura otoczenia	-20 °C ... +60 °C
Trwałość mechaniczna	> 100 000 operacji
Maks. długość linki	2 x 100 m
Energia uderzenia	maks. 7 J
Oznakowanie Ex	⊕ II 3D Ex tc IIIC T80°C Dc

Diagram łączy

