



Wyłączniki linkowe bezpieczeństwa Extreme ZS 71 2Ö/1S WVD / 100N KST IP69 NIRO Extreme

Nr. katalogowy: 1189534 (Nr. katalogowy stary: 71942914)

Cechy użytkowe/Opcje:

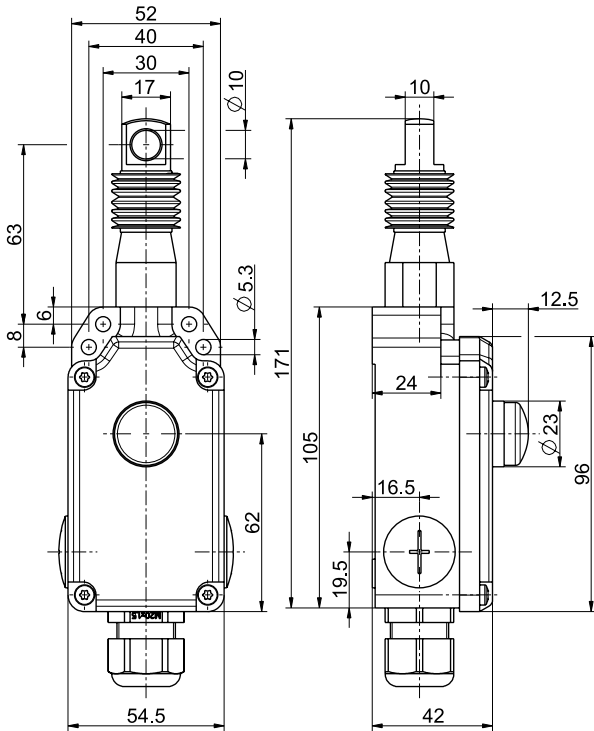
- Wersja o podwyższonym stopniu ochrony IP69: możliwe mycie gorącą wodą o temp. 80°C i ciśnieniu 100 bar z odległości 100 mm z różnych kierunków
- Ciężno wyłącznika i elementy metalowe wykonane ze stali nierdzewnej 1.4305 (NIRO)
- Obudowa z tworzywa termoplastycznego
- 3 zestyki
- Kompaktowe wymiary

Uwagi

- Zakres dostawy obejmuje 1 dławnicę M20x1.5 - IP69
- Wymagane jest stosowanie przelotów linki co 3 metry. W zestawie dostarczana jest jedna kausza.

- Długość linki do 35 m
- Odblokowanie przy użyciu przycisku (VD)
- Kołnierz W zapobiegający wnikaniu zanieczyszczeń
- Wykrywanie pociągnięcia i pęknięcia linki
- Prosimy o określenie w zamówieniu międzynarodowych wymagań certyfikacyjnych!

Wymiary



Dane techniczne

Normy	EN 60947-5-1, -5; EN ISO 13850; EN ISO 13849-1
Obudowa	tworzywo termoplastyczne wzmocnione włóknem szklanym, udaroodporne, samogasnące UL 94 V-0
Pokrywa zamykająca	tworzywo termoplastyczne wzmocnione włóknem szklanym, udaroodporne, samogasnące UL 94 V-0
Stopień ochrony	IP 66, IP 67, IP 69 (IEC/EN 60529) / IP 69K (ISO 20653)
Materiał styków	srebro
System łączeniowy	Przełączanie migowe, zestyki rozwiernie z otwarciem wymuszonym \ominus
Elementy łączeniowe	zestyki 2 rozw./1 zw., typu Zb
Przyłącze	zaciski śrubowe
Przekrój przewodu	maks. 2.5 mm ² (łącznie z tulejkami kablowymi)
Przepust kablowy	3 x M20 x 1.5
B _{10d} (Obciążenie 10 %)	200 000
T _M	maks. 20 lat
Znamionowe napięcie udarowe wytrzymywane U _{imp}	6 kV
Znamionowe napięcie izolacji U _i	400 V

Zastrzega się możliwość wystąpienia błędów i zmian technicznych.



Wyłączniki linkowe bezpieczeństwa Extreme ZS 71 2Ö/1S WVD / 100N KST IP69 NIRO Extreme Nr. katalogowy: 1189534 (Nr. katalogowy stary: 71942914)

Dane techniczne




Konwencjonalny prąd termiczny I_{the}	2 A
Kategoria użytkowania	AC-15
Znamionowy/e prąd/napięcie robocze I_e/U_e	2 A/250 VAC
Zabezpieczenie przed zwarcieniem	2 A gG/gN bezpiecznik zwłoczny
Temperatura otoczenia	-25 °C ... +70 °C
Trwałość mechaniczna	> 100 000 operacji
Maks. długość linki	35 m
Atesty	  
Waga	296 g

Diagram łączy

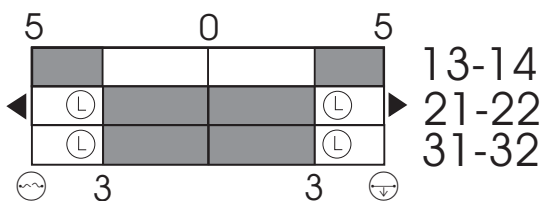


Diagram zestyków

