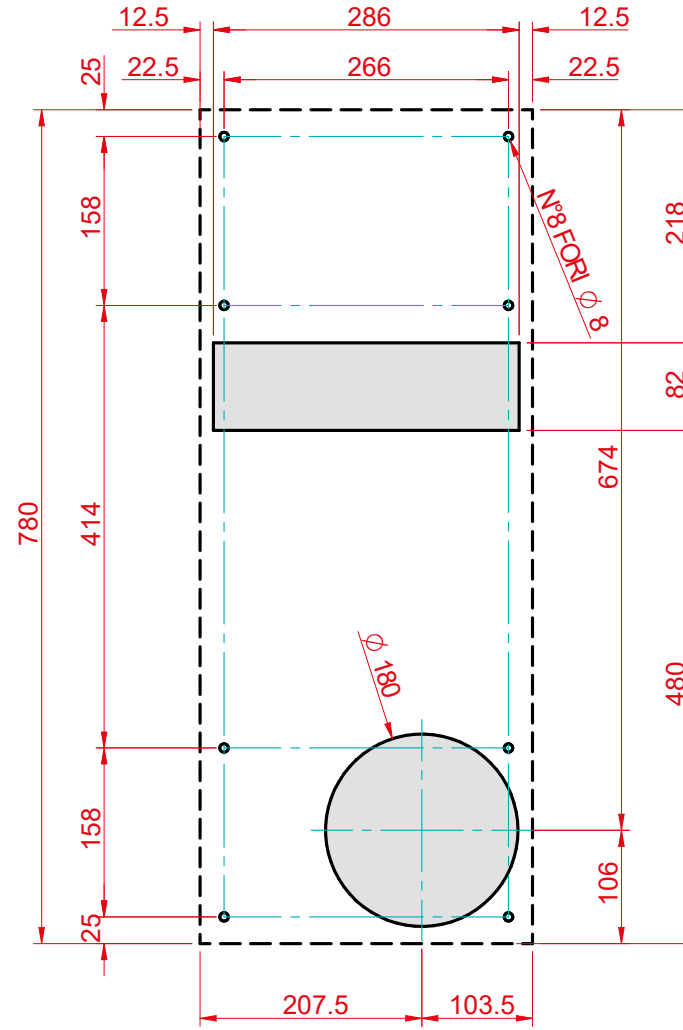


ESTERNO



INTERNO

- TOLLERANZE GENERALI: RIF. UNI EN22768/1-m - TOLLERANZE GEOMETRICHE: RIF. UNI EN22768/2-K - SALDATURE: RIF. UNI EN ISO 4063 EN22553	MATERIALE	SPESORE	TRATTAMENTO			
	PESO	AREA VERNICCIABILE	NOVE UNITA'	FOGLI		FAMGLIA
- INDICAZIONI GENERALI: Smussi n.q. : 0,5x45 Raggi n.q. : R1	EMESSO PER APPROVAZIONE			1 / 1	CVA	
0				08/02/2016	Delfini	Manzati
REV.	DESCRIZIONE			DATA	DISEGNATO	VERIFICATO
CODICE						
<b>STULZ GROUP</b>		DENOMINAZIONE <b>DIMA FORATURA</b>			DISEGNO N°	REV: <b>0</b>