



CHARAKTERYSTYKA

Obudowa wykonana z giętej stali nierdzewnej AISI 304L. Płyta montażowa wykonana z blachy stalowej ocynkowanej metodą Sendzimira zamontowana na tylnej osłonie. Górna osłona wykonana z AISI 304L z profilami ocynkowanymi metodą Sendzimira i mechanicznym ogranicznikiem. Regulowany wlot na kable. Na zamówienie dostępne są elementy wykonane z AISI 316L.

DOSTAWA

- pulpit sterowniczy
- drzwi z zamkiem na klucz dwupiórowy \varnothing 3 mm
- płyta montażowa
- osłona górna z zamkiem
- regulowany wlot na kable.

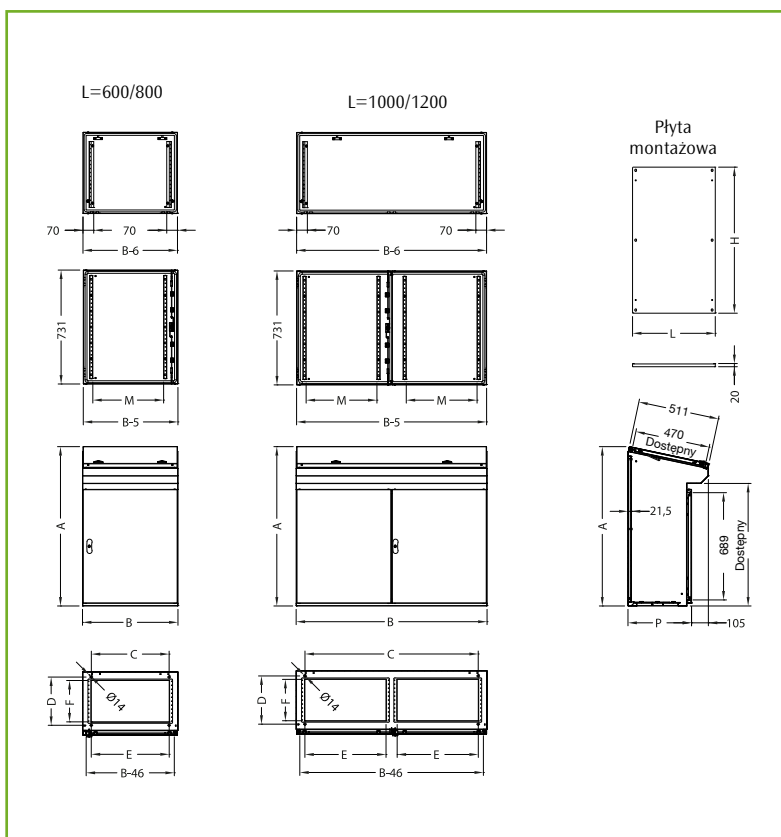
STOPIEŃ OCHRONY

- IP55
- NEMA 12 zgodnie z UL508A; UL50.

PULPITY STEROWNICZE ZE STALI NIERDZEWNEJ

KOD ZBX	WYMIARY			MOC. PODŁOGOWE		WEJŚCIE KABLOWE		PRZESTRZEŃ NA DRZWI	PŁYTA MONTAŻOWA	
	B	A	P	C	D	E	F	M	L	H
ZBX6-01	600	1000	400	550	310	490	260	445	520	918
ZBX8-01	800	1000	400	750	310	690	260	645	720	918
ZBX0-01	1000	1000	400	950	310	410 (x2)	260	345	920	918
ZBX2-01	1200	1000	400	1150	310	510 (x2)	260	445	1120	918

Aby zamówić element ze stali wysokogatunkowej AISI 316L, należy dodać do kodu przyrostek „H” (np.: ZBX6-01H).



Stal nierdzewna

COKÓŁ EUZX

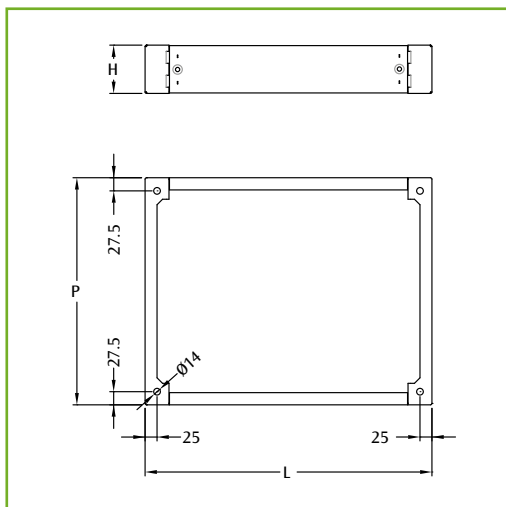
CHARAKTERYSTYKA

Poprzeczki przednie i poprzeczki boczne ze zintegrowanymi narożnikami wykonane ze stali nierdzewnej AISI 304L (AISI 316L na zamówienie).

DOSTAWA

Cokół składa się z:

- poprzeczek przednich: 2 sztuki w zestawie
- poprzeczek bocznych ze zintegrowanymi narożnikami: 2 sztuki z wkrętami montażowymi w zestawie.



SPECYFIKACJE WYMIAROWE

WYM. PULPITU STEROWNICZ.		WYMIARY COKOŁU	
SZER.	GŁ.	L	P
600	400	600	365
800	400	800	365
1000	400	1000	365
1200	400	1200	365
1600	400	1600	365

POPZRECZKI BOCZNE ZE ZINTEGROWANYMI NAROŻNIKAMI

KOD EUZX	OPIS	POPZ. WYSOKOŚĆ MM
EUZX-P0400M	POPZRECZKI BOCZNE ZE ZINTEGR. NAROŻNIKAMI DO COKOŁU GŁ. = 400	100
EUZX-P0400MD	POPZRECZKI BOCZNE ZE ZINTEGR. NAROŻNIKAMI DO COKOŁU GŁ. = 400	200

POPZRECZKI PRZEDNIE

KOD EUZX	OPIS
EUZX-L0600M	POPZ. PRZEDNIE DO COKOŁU SZER. = 600
EUZX-L0800M	POPZ. PRZEDNIE DO COKOŁU SZER. = 800
EUZX-L1000M	POPZ. PRZEDNIE DO COKOŁU SZER. = 1000
EUZX-L1200M	POPZ. PRZEDNIE DO COKOŁU SZER. = 1200
EUZX-L1600M	POPZ. PRZEDNIE DO COKOŁU SZER. = 1600

Aby zamówić cokół o wys. = 200 mm, należy zamówić 2 opakowania poprzeczek przednich (tzn. cokół o wys. = 200 mm wym. 800 x 400: 1 x EUZX-P0400MD + 2 x EUZX-L0800M).

Aby zamówić element z wysokogatunkowej stali nierdzewnej AISI 316L, do kodu należy dodać przyrostek „H” (np. EUZX-P0400MH).