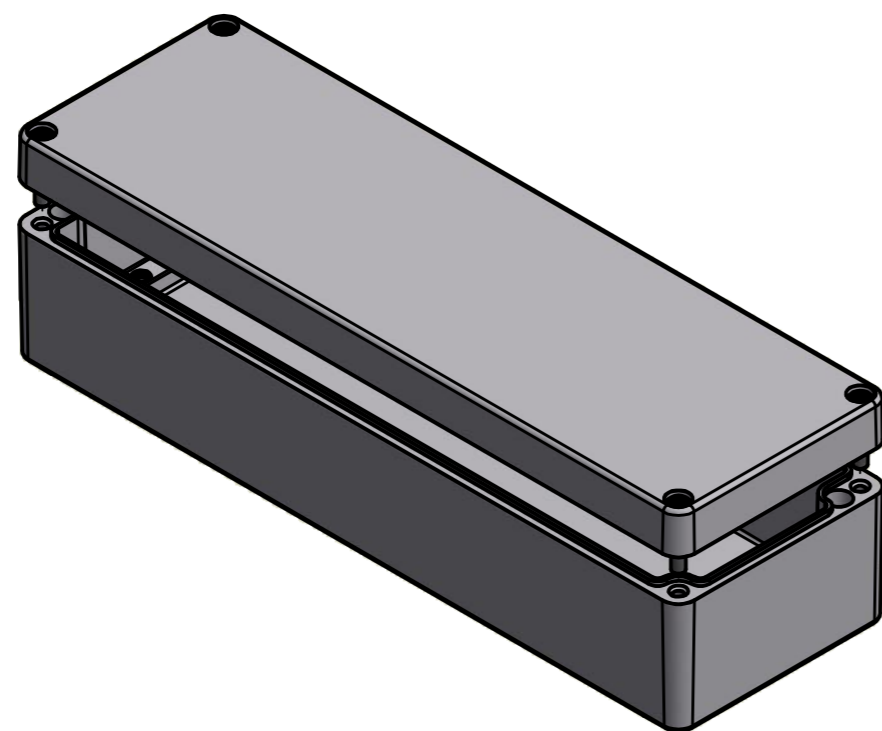


Bestell-Nr.: 0101101400



Angegebene Maße basieren auf das unlackierte Rohteil! / Stated dimensions based on the unpainted enclosure!
 * = Durch Formkonizität bedingte Verjüngung / Dimensions may deviate at the bottom due to conical form (mold deforming)

	(Zul. Abw.) ISO 2768 - K DIN 1688 GTA 13/5	(Oberfläche) Pulverb. RAL 7001	Maßstab: 1:1 (1:2) Werkstoff: EN AC-AISI9	Gewicht: -
	DIN-A2 Datum Name 05.07.2014 R.Rentz		Benennung: MBA 258050 (RAL 7001)	
MULTI-BOX GmbH Walltücker Bahndamm 7 D-32278 Kirch Lengern www.multi-box.com			Zeichnungsnummer: 0101101400-MBA_258050	Blatt 1 Bl. 1
Zust.	Änderung	Datum	Name (Urspr.)	(Ers. f.) (Ers. d.)