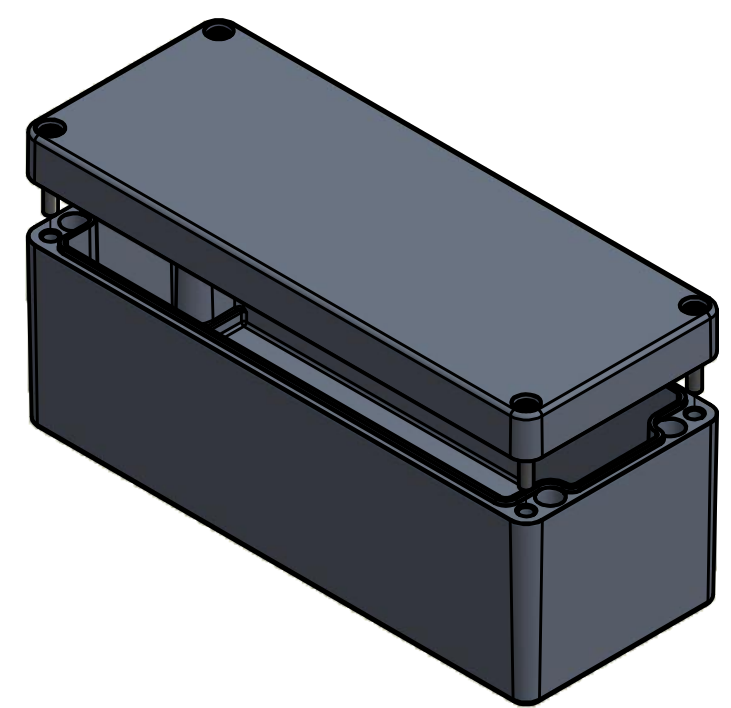


Bestell-Nr.: 0201100800



\* = Durch Formkonizität bedingte Verjüngung.

	(Zul.Abw.) ISO 2768 - K		(Oberfläche) DIN-A3		Maßstab: 1:1 (1:2)	Gewicht: -
	Werkstoff: Polyester				Benennung: MBP 197575	
Datum 18.01.2017		Name R.Rentz		Zeichnungsnummer: 0201100800-MBP_197575		
Gepr.		Norm		Blatt 1		
Zust.		Änderung		Datum		Name
MULTI-BOX GmbH Wallücker Bahndamm 7 D-32278 Kirchlengern www.multi-box.com				(Ers. f.):		(Ers. d.):
(Urspr.)		(Ers. f.):		(Ers. d.):		Bl. 1